

## VANTAGGI

### Altissima efficienza

I Moduli Fotovoltaici SunPower® sono i moduli fotovoltaici più efficienti disponibili sul mercato.

### Design elegante

Il design esclusivo, che unisce l'alta efficienza all'eleganza del modulo di colore nero, permette un'integrazione armoniosa con il tetto.

### Più energia

I nostri moduli generano più energia per unità di superficie: fino a 50% in più rispetto ai moduli convenzionali e 100% in più rispetto ai moduli a pellicola sottile.

### Un design solido e affidabile

Il modulo fotovoltaico è in grado di funzionare in modo affidabile nelle più diverse configurazioni di montaggio grazie alla comprovata qualità dei materiali impiegati, alla struttura anteriore in vetro temprato e al solido telaio anodizzato.



SPR-220-BLK-I

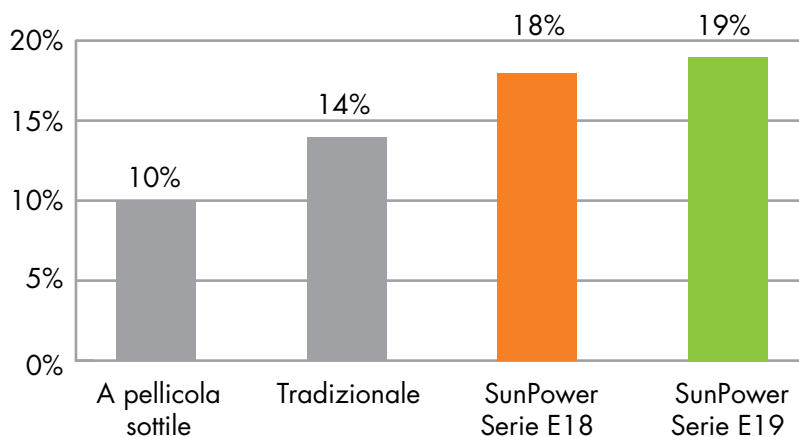
SERIE

E18



**Il modulo Fotovoltaico SunPower® 220 combina in modo rivoluzionario altissima efficienza e design elegante.** Utilizzando 72 celle solari con tecnologia back-contact e un backsheet nero, il modulo fotovoltaico SunPower 220 si integra armoniosamente con il tetto e fornisce un'efficienza di conversione totale del 17,7%. Il coefficiente ridotto di tensione-temperatura del modulo e le eccezionali prestazioni in condizioni di bassa luminosità garantiscono una produzione energetica eccezionale per watt di picco di potenza.

Vantaggi dell'alta efficienza dei moduli fotovoltaici SunPower



### Dati Elettrici

Misurato in condizioni di prova standard (STC): Irraggiamento 1000W/m<sup>2</sup>, AM 1,5 e temperatura della cella 25°C

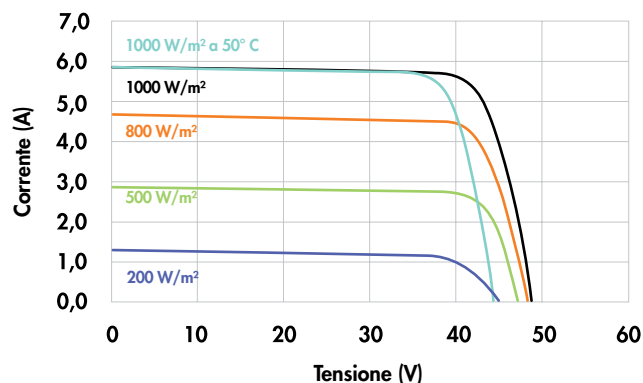
Potenza nominale (+5/-3%)	P <sub>nom</sub>	220 W
Efficienza	η	17,7 %
Tensione di punto di massima potenza	V <sub>mpp</sub>	41,0 V
Corrente di punto di massima potenza	I <sub>mpp</sub>	5,37 A
Tensione a vuoto	V <sub>oc</sub>	48,6 V
Corrente di cortocircuito	I <sub>sc</sub>	5,75 A
Tensione massima del sistema	IEC	1000 V
Coefficiente di temperatura	Potenza (P)	-0,38% / K
	Tensione (V <sub>oc</sub> )	-132,5mV / K
	Corrente (I <sub>sc</sub> )	3,5mA / K
NOCT		46° C +/-2° C
Corrente nominale del fusibile		20 A
Limite di corrente inversa (3 stringhe)	I <sub>r</sub>	14,4 A

### Dati Elettrici

Misurato alla temperatura operativa nominale della cella (NOCT): Irraggiamento 800W/m<sup>2</sup>, 20° C, vento 1 m/s

Potenza nominale	P <sub>nom</sub>	163 W
Tensione di punto di massima potenza	V <sub>mpp</sub>	37,8 V
Corrente di punto di massima potenza	I <sub>mpp</sub>	4,33 A
Tensione a vuoto	V <sub>oc</sub>	45,5 V
Corrente di cortocircuito	I <sub>sc</sub>	4,66 A

### Curva I-V



Caratteristiche di corrente/tensione a seconda dell'irraggiamento e della temperatura del modulo.

### Condizioni Operative di Prova

Temperatura	-40° C a +85° C
Carico max.	550kg/m <sup>2</sup> (5400 Pa) fronte, es. neve 245 kg / m <sup>2</sup> (2400 Pa) fronte e retro, es. vento
Resistenza all'impatto	Grandine - 25 mm a 23 m/s

### Garanzie e Certificazioni

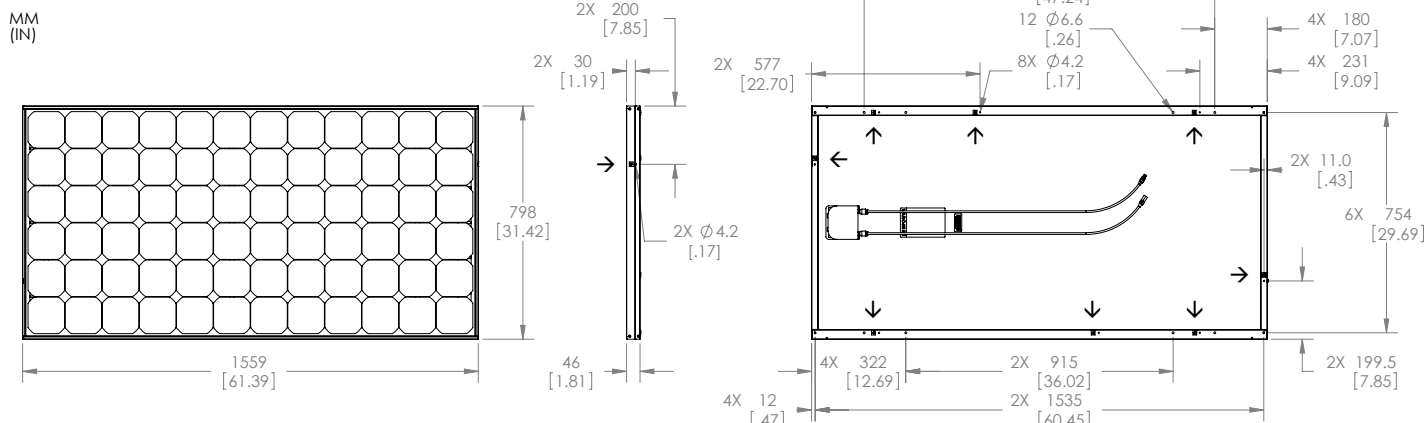
Garanzie	25 anni di garanzia sulla potenza 10 anni di garanzia sul prodotto
Certificazioni	IEC 61215 Ed. 2, IEC 61730 (SCII)

### Dati Meccanici

Celle solari	72 celle solari SunPower in silicio monocristallino con tecnologia back-contact	Cavi di uscita	Lunghezza dei cavi 1000 mm / connettori MultiContact (MC4)
Vetro anteriore	Vetro temperato ad alta trasmittanza	Telaio	In lega di alluminio anodizzato tipo 6063 (nero)
Scatola di giunzione	IP-65 con 3 diodi bypass 32 x 155 x 128 (mm)	Peso	15,0 kg

### Dimensioni

→ Fori per la messa a terra



**ATTENZIONE: PRIMA DI USARE IL PRODOTTO LEGGERE ATTENTAMENTE LE ISTRUZIONI RELATIVE ALL'INSTALLAZIONE E ALLA SICUREZZA.**  
Per maggiori informazioni consultare il sito web [www.sunpowercorp.it](http://www.sunpowercorp.it)