



Sezionatori rotativi OTM  
per impianti fotovoltaici  
Completa garanzia per il sezionamento  
in corrente alternata e continua

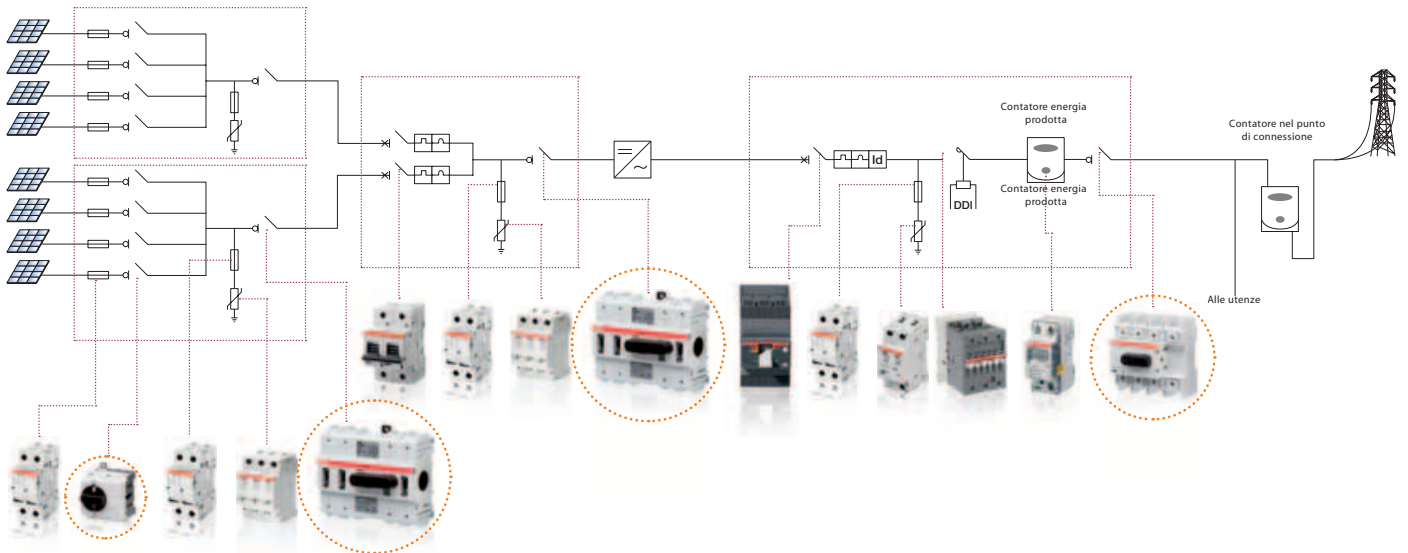
# Sezionatori rotativi OTM

## Soluzioni System pro M compact® per il sezionamento e la manovra in impianti fotovoltaici

I sezionatori rotativi della serie OTM sono progettati per il sezionamento delle linee elettriche secondo la norma CEI 60947-3; trovano impiego nel controllo e isolamento delle stringhe con tensioni fino a 750 Vc.c. e sono il complemento ideale per la manutenzione in totale sicurezza degli impianti fotovoltaici.

La serie di sezionatori OTM risulta particolarmente indicata per il sezionamento tra il campo fotovoltaico e l'inverter lato corrente continua e subito dopo l'inverter lato corrente alternata.

Associati a dispositivi di protezione, come l'interruttore magnetotermico S 800 PV o il sezionatore fusibile E 90 PV, possono essere installati in prossimità dei pannelli fotovoltaici risultando funzionali al sezionamento diretto delle singole stringhe, nei quadri di campo garantendo l'isolamento elettrico durante gli interventi di manutenzione in caso di guasti, oppure prima dell'inverter come sezionatore generale.



# Sezionatori rotativi OTM

## Principali vantaggi

Per le versioni con portata superiore a 40A, la manopola fornita di serie consente la funzione di blocco porta oltre ad essere lucchettabile, garantendo la sicurezza degli interventi.

Tutte le versioni possiedono un meccanismo a intervento rapido in chiusura e in apertura con funzione a scatto indipendente.

Manopola inclusa sostituibile con gli accessori (alberi, manovre rinviate) della serie OT...E

Contatti ispezionabili per le versioni 160M



Montaggio sia su piastra di fondo che su guida DIN

Accessoriabile con contatti ausiliari (fino a due)



# Sezionatori rotativi OTM

## Caratteristiche tecniche e codici per l'ordinazione

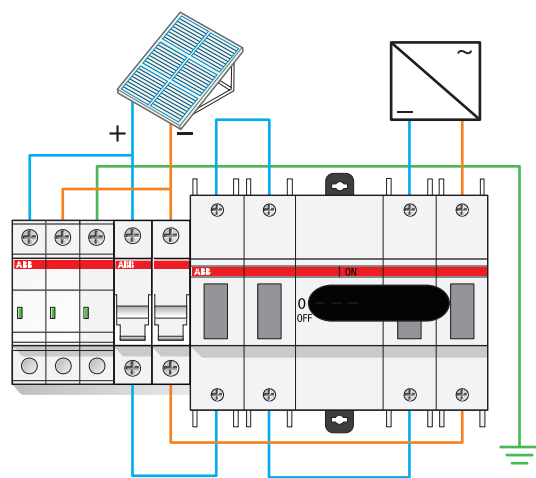


### Caratteristiche tecniche

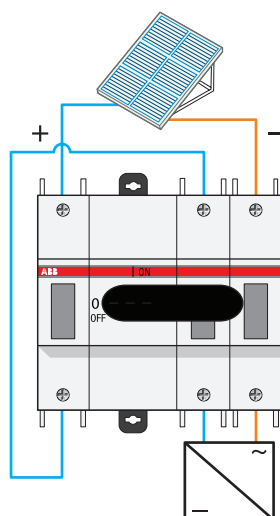
		OT40M4	OT125M4	OT160M3	OT160M4
Poli in serie per l'utilizzo in corrente continua		4	4	3	4
Corrente di impiego in DC-21A fino a 500V	A	16	20	125	160 (a 750V)
Corrente nominale di impiego in AC-22A fino a 500V	A	40	125	160	160
Frequenza nominale	Hz	50/60			
Manovre meccaniche	n°	20.000			
Potenza dissipata per polo (alla corrente nominale)	W	1,6	6,3	6,5	
Temperatura di funzionamento	°C	-25...+50			
Sezione del cavo	mm <sup>2</sup>	0,75-10		10-70	
Norma di riferimento		CEI EN 60947-3			

### Codici per l'ordinazione

Poli n°	Portata [A]	Descrizione Tipo	Codice ABB	Codice d'ordine	Peso unitario [kg]	Conf.
4	40	OT40M4	1SCA022497R0570	M970570	0,150	1
4	125	OT125M4	1SCA022429R9220	M299220	0,500	1
3	160	OT160M3	1SCA022317R3260	M173260	1,100	1
4	160	OT160M4	1SCA022317R3420	M173420	1,300	1

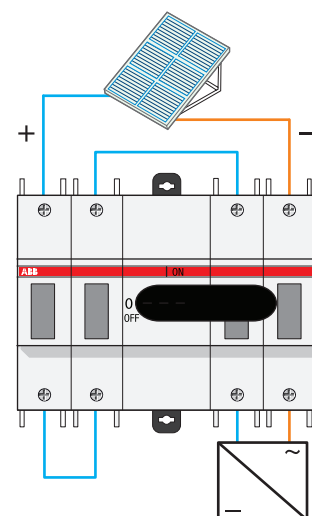


Esempio di sezionatori rotativi OTM installati in quadri di campo per sezionare in caso di guasto o necessità di manutenzione.



Connessione con 3 poli in serie:

- OT160M3 (125A/500V c.c.)



Connessione con 4 poli in serie:

- OT40M4 (16A/500V c.c.)  
 - OT125M4 (20A/500V c.c.)  
 - OT160M4 (160A/750V c.c.)

# Sezionatori rotativi OTM

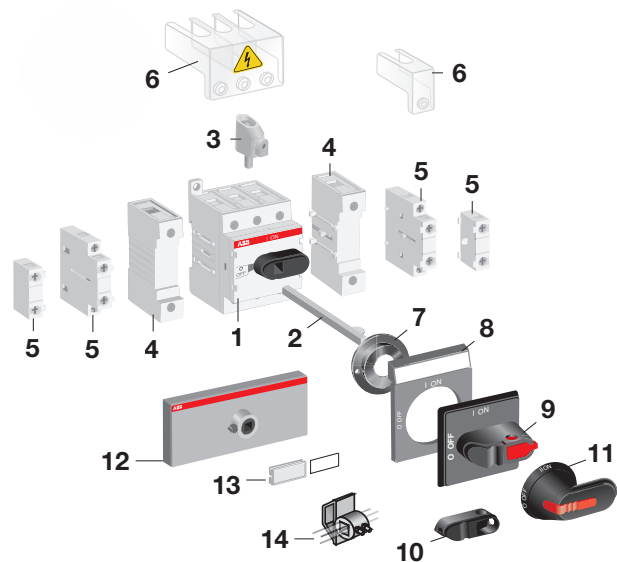
## Accessori

La serie OTM è accessoriabile con contatti ausiliari e manopole per la manovra rotativa rinviata (sostituendo la manopola originale).

La serie OTM risulta inoltre integrabile con la linea di prodotti della serie System Pro M Compact® ed è compatibile con gli accessori della serie OT.

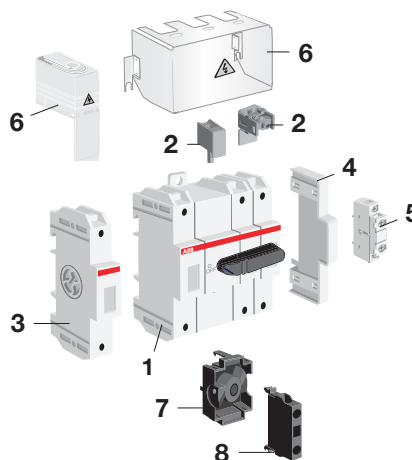
### OT40...125

- 1 Sezionatore di potenza
- 2 Albero di prolunga
- 3 Morsettiera
- 4 Quarto polo, terminale N- e PE-
- 5 Contatto ausiliario
- 6 Calotta coprimorsetti
- 7 Anello di allineamento albero
- 8 Targhetta
- 9 Maniglia a selettore
- 10 Manopola maniglia
- 11 Maniglia a pistola
- 12 Kit di conversione
- 13 Accessori per etichetta
- 14 Attacco camma per interblocco



### OT160M

- 1 Sezionatore di potenza
- 2 Morsettiera
- 3 Quarto polo, terminale N- e PE-
- 4 Adattatore per blocchi contatto ausiliario
- 5 Contatto ausiliario
- 6 Calotta coprimorsetti
- 7 Adattatore per blocchi contatto ausiliario
- 8 Contatto ausiliario



# Contatti

## **ABB SACE**

**Una divisione di ABB S.p.A.**

### **Apparecchi Modulari**

Viale dell'Industria, 18

20010 Vittuone (MI)

Tel.: 02 9034 1

Fax: 02 9034 7609

**[bol.it.abb.com](mailto:bol.it.abb.com)**

**[www.abb.com](http://www.abb.com)**

Dati e immagini non sono impegnativi. In funzione dello sviluppo tecnico e dei prodotti, ci riserviamo il diritto di modificare il contenuto di questo documento senza alcuna notifica.

Copyright 2011 ABB. Tutti i diritti riservati.

2CSC301001B0901 - 04/2011 - 2.000 Pz. - CAL.